



# РАСПРЕДЕЛЕНИЕ НАПРЯЖЕНИЙ В ОБДЕЛКАХ ЭСКАЛАТОРНЫХ ТОННЕЛЕЙ

Станислав РЯБКОВ, начальник отдела ПК,  
ОАО НИПИИ «Ленметрогипротранс»  
Роман СОЛОВЬЕВ, ведущий инженер отдела ПК,  
ОАО НИПИИ «Ленметрогипротранс»  
Дмитрий СОЛОВЬЕВ, инженер,  
ФГБОУ ВО «Петербургский Государственный  
Университет Путей Сообщения Императора  
Александра I»

*В данной статье описаны особенности работы чугунных эскалаторных тоннелей в условиях Санкт-Петербурга, сооружаемых с заморозкой грунтового массива.*

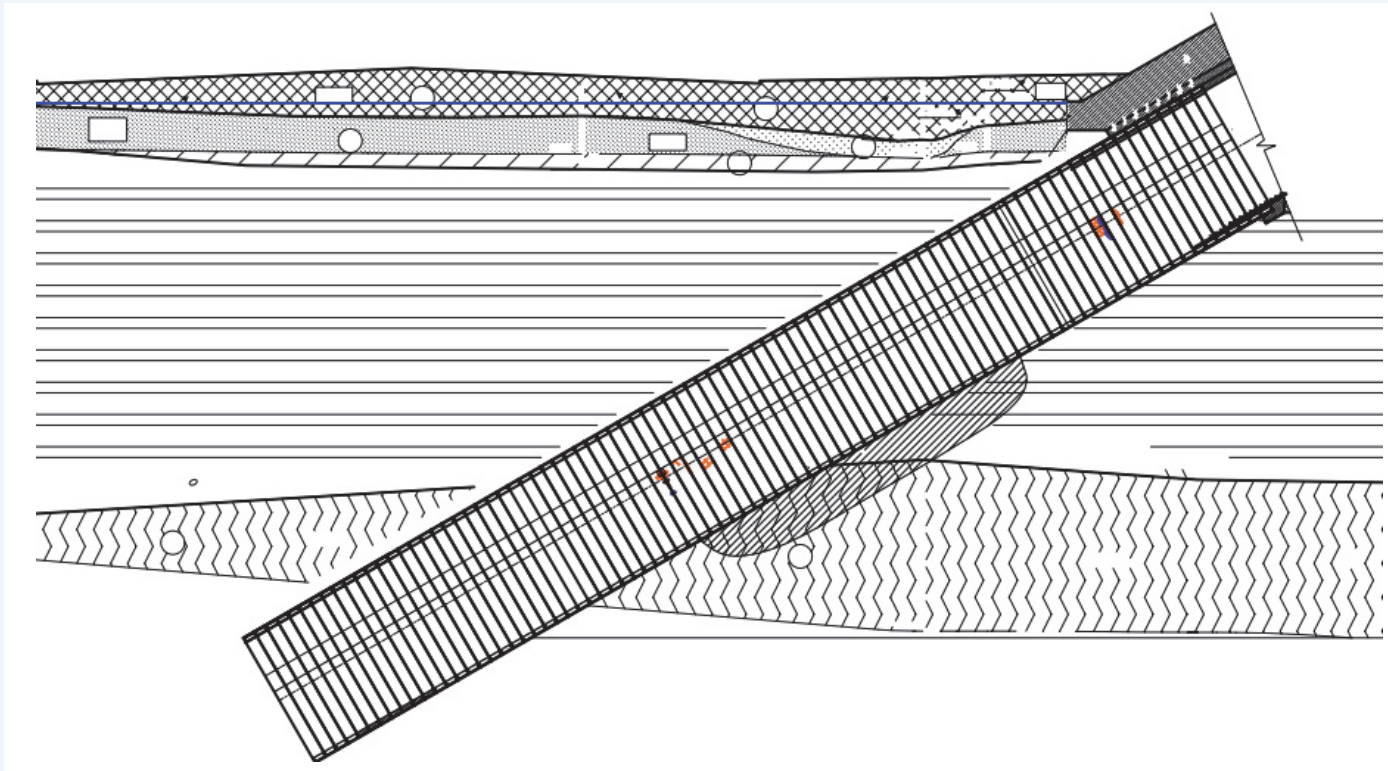


**Ключевые слова:** обделки эскалаторных тоннелей, чугун, НДС, осадки.

Конструкторским отделом ОАО «Ленметрогипротранс» обследован ряд чугунных обделок наклонных ходов, залегающих в условиях Санкт-Петербурга. Обследованные конструк-

ции прослужили от 30 до 50 лет в слабых грунтах в сложных условиях. Обнаружен ряд факторов, влияющих на работу наклонных чугунных тубинговых тоннелей, пересекающих различные слои грунтов.

Схематический геологический разрез по оси наклонного хода приведен на рис. 1. Тоннель пересекают слабые грунты с модулем деформации от 7 до 15 МПа, представленные текучими глинами и суглинками,



**Рис. 1. Геологический разрез вдоль оси наклонного хода**

заходит в область перемятых глин, затем в область неповрежденных кембрийских глин.

Проходка наклонного хода осуществляется с созданием ледогрунтового ограждения, которое заходит на 2–3 м в перемятые глины для создания герметичного контура. Это образует вокруг тоннеля сначала область замороженных, укрепленных грунтов, затем, после возведения обделки и разморозки массива, грунты теряют прочностные и деформационные характеристики, происходит их усадка. На рис. 1. Отмечена область разуплотненных грунтов, выявленная в результате сейсморазведки. Оттаивание грунтов служит причиной повышенной осадки верхней части наклонных ходов, превышающих строительный подъем иногда на 10–15 см. Осадка увеличивается за счет давления массивных вестибюлей, находящихся на

поверхности. Осадка эскалаторного тоннеля приводит и изгибу трубы, и раскрытию кольцевых стыков в своде, через которые идут течи. Заполнение и зачеканка этих стыков для восстановления герметичности тоннеля – одна из главных задач ремонта при снятии зонтов.

Современные программы МКЭ позволяют учесть совместную работу колец на разных уровнях. Однако нужно учесть, что площади и моменты инерции кольцевых стыков значительно ниже, чем радиальных стыков. В пространственном расчете площадь и момент инерции вдоль оси наклонного хода влияет на усилия в кольцах обделки и общем случае. Чем жестче стыки вдоль обделки, тем больше колец включается в работу на тяжелых участках. В общем случае, обделку наклонного хода должна задаваться оболочкой с разными характеристиками по

двум направлениям. Если задавать обделку равной жесткости по двум направлениям, получим чрезмерную совместную работу колец. Это приведет к занижению усилий в тьюбинге. В трехмерной программе довольно сложно точно задать тьюбинговую обделку, потому что радиальные стыки обжаты нормальной силой. Кольцевые стыки в своде часто бывают растянуты из-за просадки наклонного хода, что так же уменьшает сдвигающие силы, которые может передавать стык от кольца к кольцу. На рис. 2 видно правое распределение моментов в обделке наклонного хода, учитывается пространственная работа конструкции. Расчет выполнен в программе Plaxis.

Чугунные обделки так же подвержены коррозии. Средняя скорость коррозии наклонного хода составляет около 2 мм за 60 лет. Скорость коррозии очень зависит от



герметичности обделки. В наиболее увлажненных участках, расположенных в средней четверти кольца, в уровне горизонтального диаметра максимальные повреждения могут составлять 5мм за 60 лет. Агрессивность к стали можно оценить по повреждениям стальных болтов кольцевых и радиальных стыков. Отмечено, что в своде коррозия протекает медленнее, т.к. вода сразу стекает вниз. В стенах вода бежит вдоль тубинга, поэтому поверхность всегда увлажнена. Внутри тубинга болт находится зачастую в хорошем состоянии и не подвержен разрушению, потому что его защищает асбобитумная шайба, которая задавливает битум внутрь при затяжке, поэтому даже спустя 60 лет болт находится в работоспособном состоянии. В среднем, разрушение болтов происходит на глубину от 2 до 15 мм. Единичные болты в стенах ржавеют до 2 – 3 см вглубь.

При возникновении трещины часто захватывают несколько колец, что позволяет судить о совместной работе колец. На рис. 2 трещина идет в шельге свода, отмечена красным цветом.

На поверхности трещины разрыва часто приурочены к расположению наземных конструкций, трещины на большей глубине расположены преимущественно по оси тоннеля (рис. 3).

После образования трещины схема работы кольца меняется, образуется пластический шарнир (см. рис. 5). После возникновения трещины схема работы кольца меняются, напряжения в стенах увеличиваются. Для моделирования участков с трещинами приходится использовать плоские расчетные схемы.

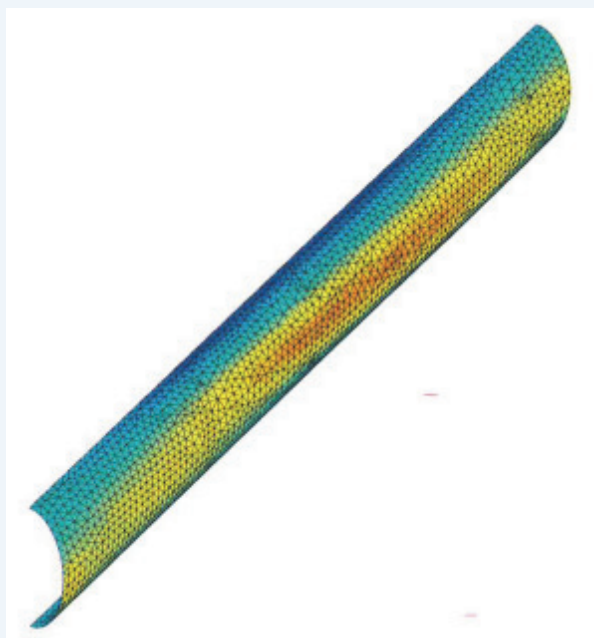
Один из вариантов разрушения обделки – потеря устойчивости из-за чрезмерного раскрытия трещины в своде. Предложен вариант оценки

устойчивости пластического шарнира графическим способом. На рис. 7, в верхней части, приведен пример устойчивого равновесия.

Нормальная сила в кольце прижимает стык к грунту. Высота площадки пластического шарнира будет зависеть от величины сжимающей силы в своде и прочности чугуна. Ниже показана ситуация перед потерей устойчивости. Нормальная сила на одной линии.

Второй вариант разрушения обделки после появления пластического шарнира в своде – появление пластических шарниров в стенах. Разрушения ребра от сжимающих напряжений должно выглядеть следующим образом: вертикальные или слабонаклонные трещины в стенах, рис. 7.

Варианты усиления чугунной обделки – установка стальных накладок или железобетонной рубашки (рис. 8). Применять стальное усиле-



**Рис. 2.** Изополя моментов в обделке наклонного хода. Задана половина расчетной модели



**Рис. 3.** Чугунная обделка наклонного хода

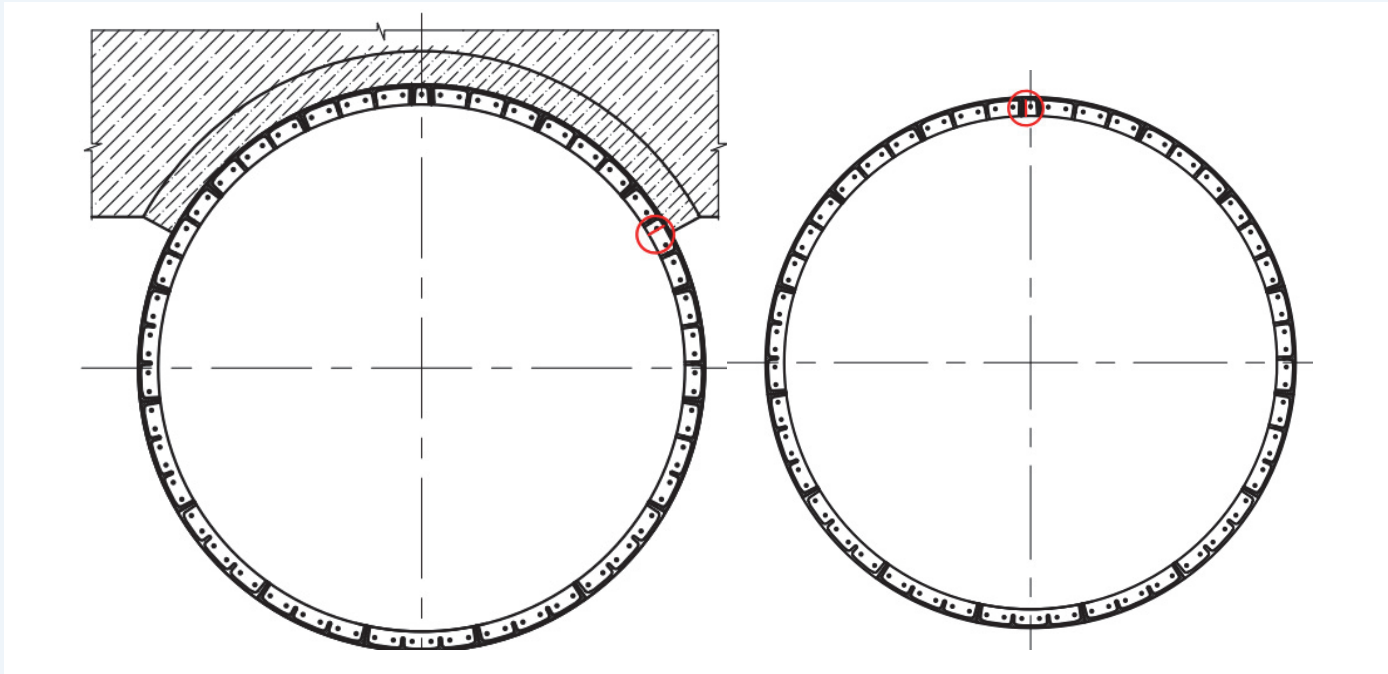


Рис. 4. Расположение трещин в кольцах тубингов

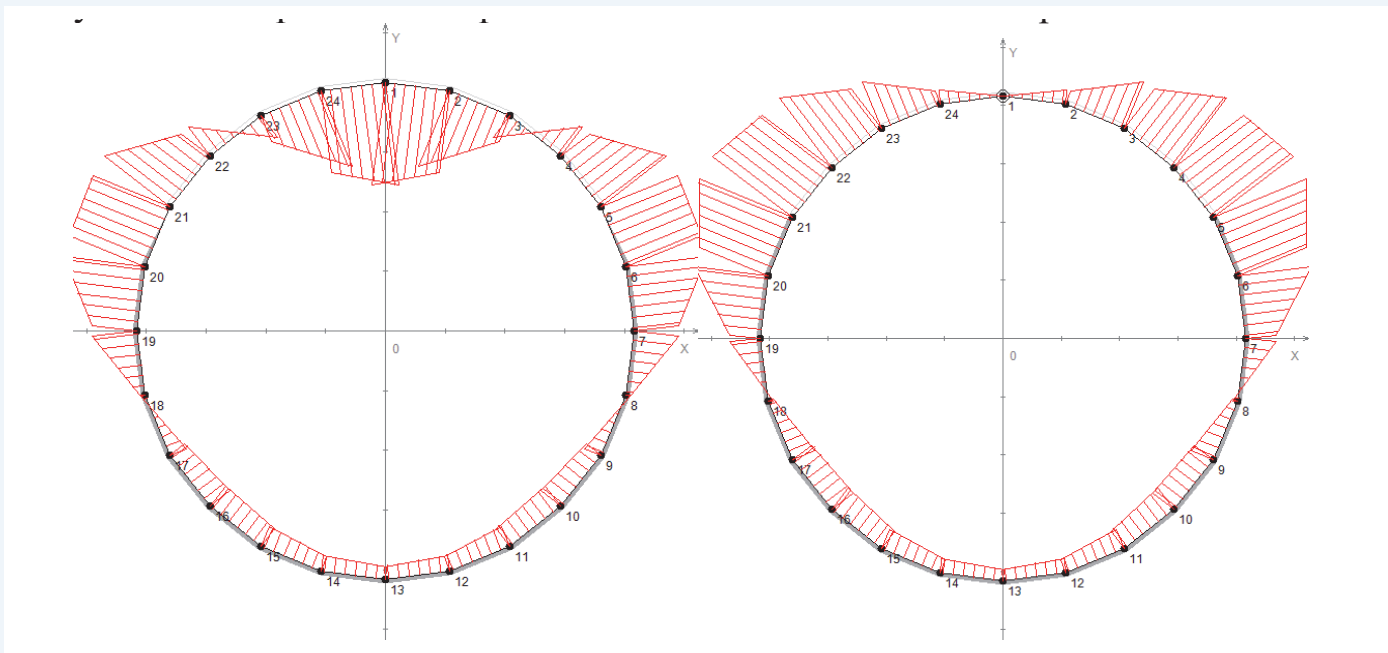


Рис. 5. Эпюра моментов в обделке

ние нужно с осторожностью, ориентируясь на скорость коррозии стали на данном объекте. Устанавливать с окраской. Цель установки – не допустить прорастание и расширение трещины вдоль наклонного хода. В месте крепления пластины болты

проверяются на срез. Чугун – на смятие и выкол. В местах сильных повреждений обделки или дополнительных нагрузок устраивается ж.б. рубашка. Промежуточный вариант усиления – заполнение тубингов бетоном с армокаркасом.

Выполняется при недостаточной несущей способности обделки на сжатие, виду коррозии. Например, в стволах. Целесообразно при восстановлении спинок тубингов, которые повреждены и могут быть выдавлены грунтом.

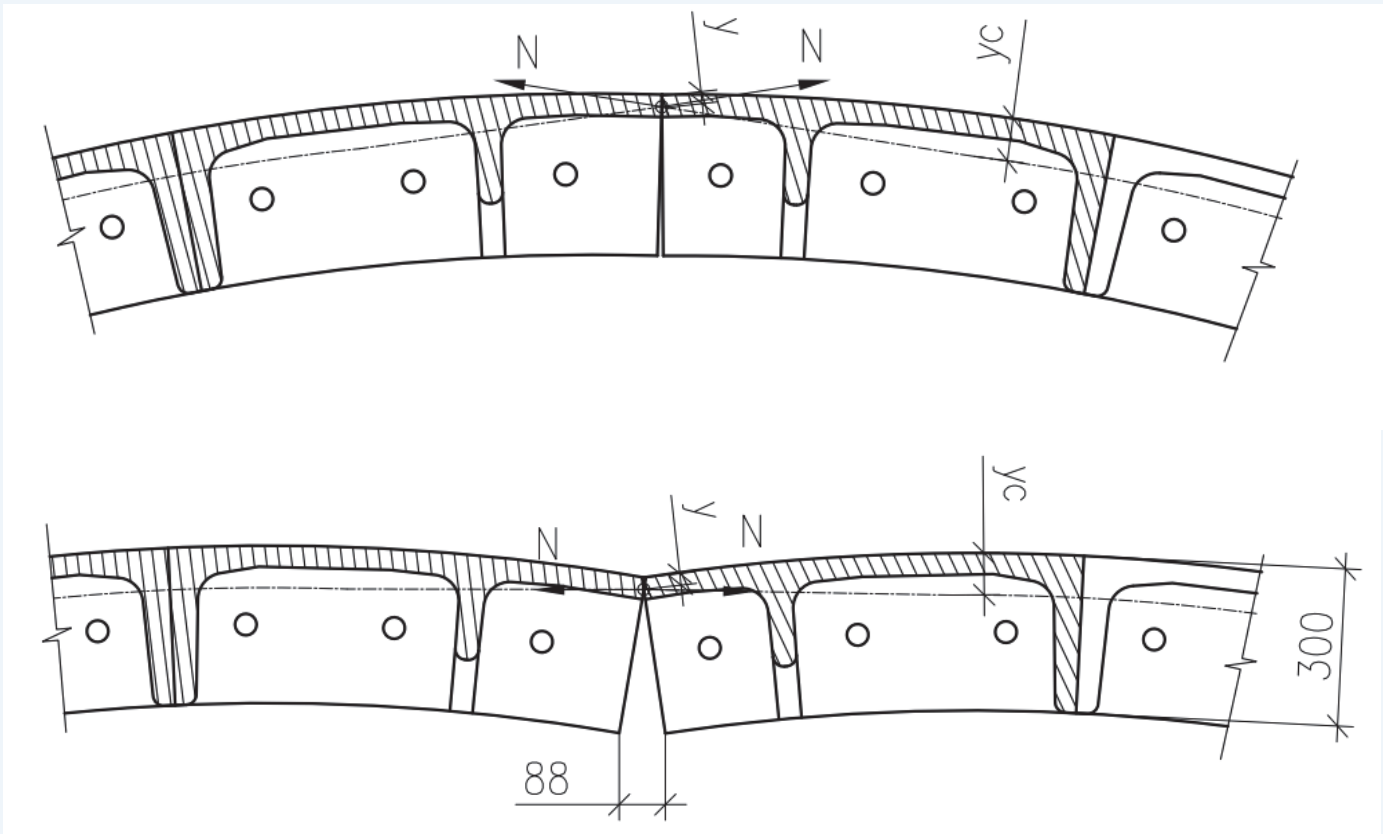


Рис. 6. Процесс потери устойчивости верхнего стыка

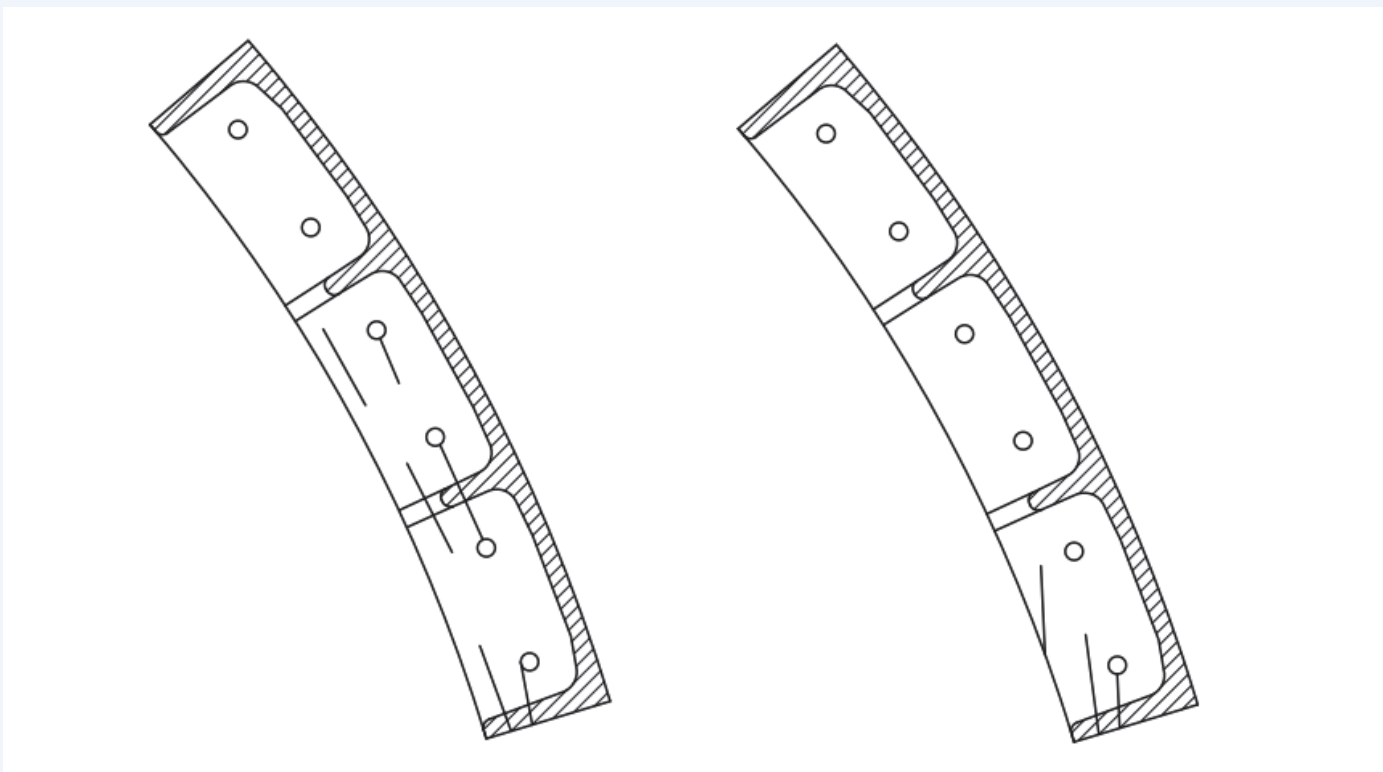


Рис. 7. Вертикальные или слабонаклонные трещины в стенах

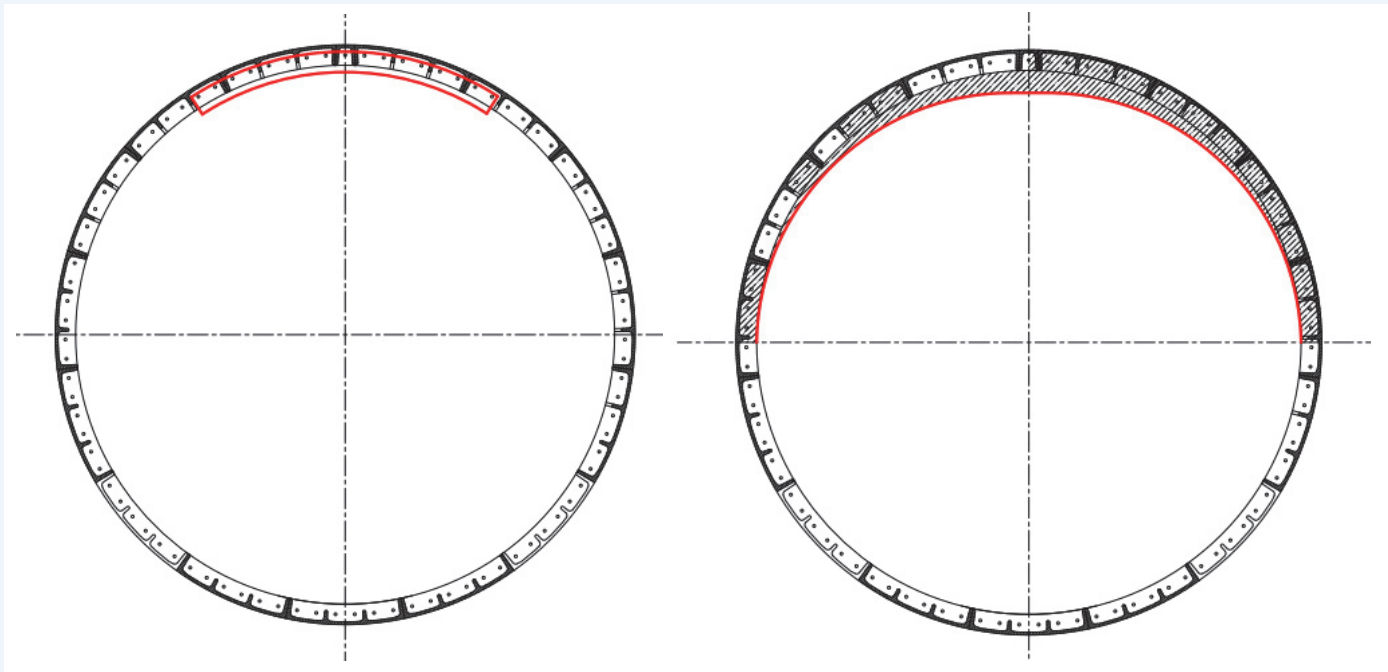


Рис. 8. Схемы усиления чугунной обделки наклонного хода

Обследование и реконструкцию наклонных ходов очень усложняет отсутствие доступа к обделке. При эксплуатации она закрыта зонтиками, поэтому без вскрытия зонтов и очистки обделки невозможно предусмотреть все дефекты чугуна в проектной документации. Это как раз тот случай, когда рабочая документация вынуждена отличаться от проектной документации, т.к. в проекте невозможно оценить весь объем требуемых работ для ремонта ввиду невозможности полного обследования конструкции. Так же на данном этапе развития программных комплексов довольно сложно учесть разные моменты инерции и площади для кольцевых и радиальных стыков. Учесть же трещины, которые прорастают наклонного хода и ведут к перераспределению моментов и вовсе практически невозможно в объемной постановке. Вычислительные мощности не позволяют выполнить

данный расчет. Программным комплексам и математическим методам расчета следует пройти еще долгий путь, чтобы приблизить нас к моделированию процессов, которые происходят на практике.

## СПИСОК ЛИТЕРАТУРЫ

1. СП 16.13330.2017 Стальные конструкции.
2. СП 120.13330.2012 Метрополитены.

