



ФЕДЕРАЛЬНАЯ СЛУЖБА
ПО ИНТЕЛЛЕКТУАЛЬНОЙ СОБСТВЕННОСТИ

(12) ОПИСАНИЕ ИЗОБРЕТЕНИЯ К ПАТЕНТУ

(52) СПК
E02D 31/08 (2019.08)

(21)(22) Заявка: 2019131346, 03.10.2019

(24) Дата начала отсчета срока действия патента:
03.10.2019

Дата регистрации:
03.03.2020

Приоритет(ы):

(22) Дата подачи заявки: 03.10.2019

(45) Опубликовано: 03.03.2020 Бюл. № 7

Адрес для переписки:

191002, Санкт-Петербург, ул. Большая
Московская, 2, ОАО "НИПИИ
"Ленметрогипротранс", Захарову Г.Р.

(72) Автор(ы):

Маслак Владимир Александрович (RU),
Лебедев Михаил Олегович (RU),
Безродный Константин Петрович (RU),
Старков Алексей Юрьевич (RU)

(73) Патентообладатель(и):

Открытое акционерное общество
"Научно-исследовательский,
проектно-изыскательский институт
"Ленметрогипротранс" (RU)

(56) Список документов, цитированных в отчете
о поиске: RU 96108370 A, 27.09.1998. RU
2685607 C1, 22.04.2019. RU 2291253 C1,
10.01.2007. RU 121275 U1, 20.10.2012. RU 2328577
C2, 10.07.2008. RU 79301 U1, 27.12.2008. RU
2354778 C2, 10.05.2009.

(54) Способ коррекции мульды осадок при возведении подземного сооружения закрытым способом в слабых грунтах

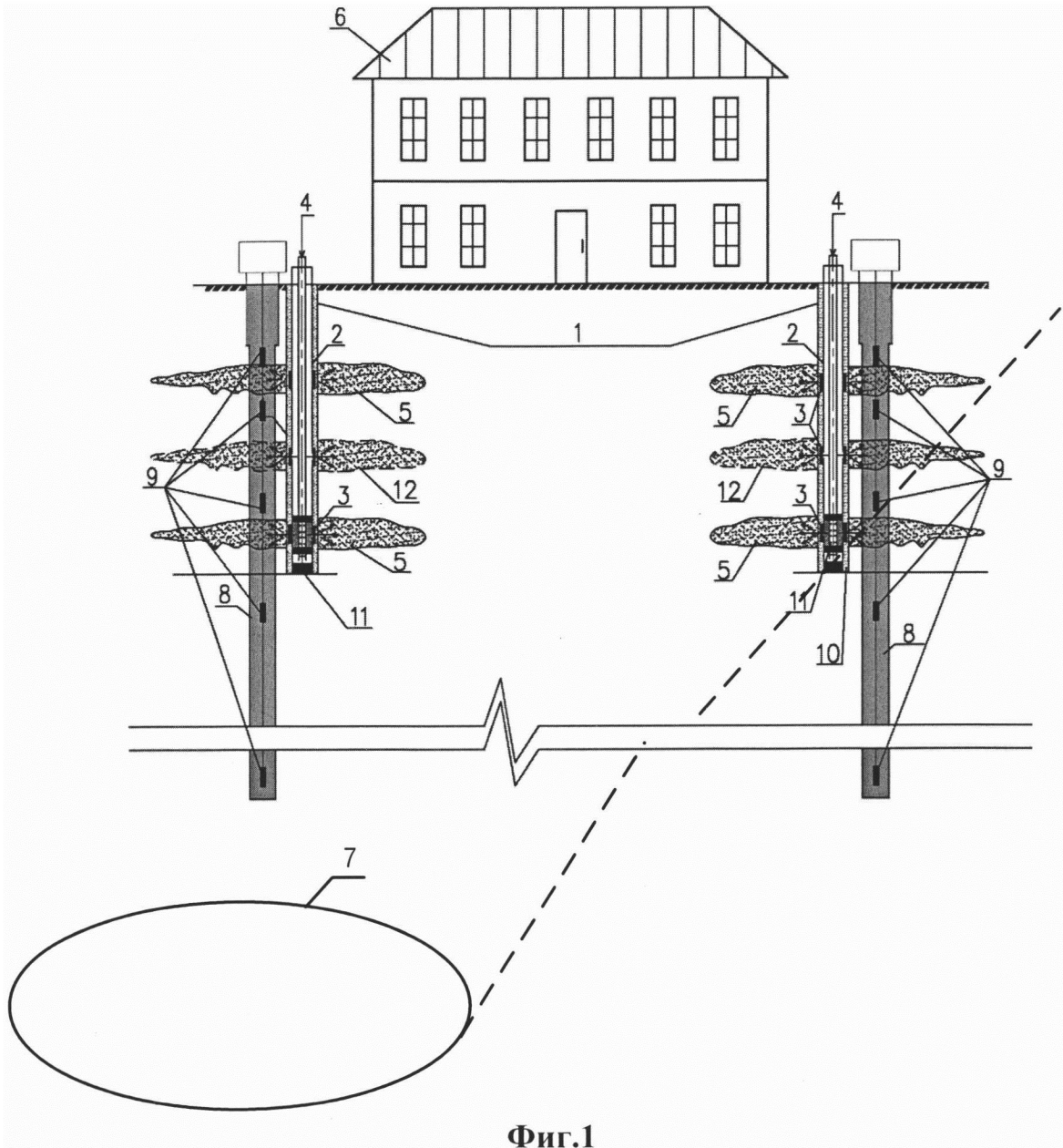
(57) Реферат:

Изобретение относится к строительству и касается возведения заглубленных сооружений, например тоннелей и станций метрополитена. Способ коррекции мульды осадок при возведении подземного сооружения закрытым способом в слабых грунтах включает в себя бурение скважин и первоначальное создание предварительно закрепленных стабилизирующих слоев породного массива между фундаментом здания и областью размещения подземного сооружения, возводимого с помощью подземной проходки, с образованием чередования закрепленных стабилизирующих слоев и незакрепленных расширяемых слоев породного массива. Последующее инъецирование твердеющего раствора в незакрепленные расширяемые слои породного массива, расположенные между фундаментом здания, закрепленные стабилизирующими слоями и возводимым подземным сооружением, проводимого в процессе

возведения подземного сооружения с учетом развития мульды осадок. В незакрепленных расширяемых слоях породного массива перед началом возведения подземного сооружения устанавливают датчики для измерения параметров напряжений и деформаций в породном массиве, для чего производят бурение дополнительных скважин для установки датчиков. Измерения параметров начинают до проходки подземной выработки по возведению подземного сооружения и при их изменении во время подземной проходки инъецируют в эти слои твердеющий раствор до восстановления величин параметров напряжений и деформаций в породном массиве между фундаментом здания и областью размещения подземного сооружения, определенных до начала подземной проходки. Технический результат состоит в повышении точности времени начала и окончания работ по инъекации твердеющего раствора и снижении

объемов расходуемых материалов для устранения деформаций грунта под фундаментами зданий и сооружений при подземной проходке во время

сооружения, например, тоннеля метрополитена. 2 ил.



Фиг.1

RU 2715784 C1

RU 2715784 C1



FEDERAL SERVICE
FOR INTELLECTUAL PROPERTY

(12) **ABSTRACT OF INVENTION**

(52) CPC
E02D 31/08 (2019.08)

(21)(22) Application: **2019131346, 03.10.2019**

(24) Effective date for property rights:
03.10.2019

Registration date:
03.03.2020

Priority:

(22) Date of filing: **03.10.2019**

(45) Date of publication: **03.03.2020** Bull. № 7

Mail address:

**191002, Sankt-Peterburg, ul. Bolshaya
Moskovskaya, 2, OAO "NIPII
"Lenmetroprotrans", Zakharovu G.R.**

(72) Inventor(s):

**Maslak Vladimir Aleksandrovich (RU),
Lebedev Mikhail Olegovich (RU),
Bezrodnyj Konstantin Petrovich (RU),
Starkov Aleksej Yurevich (RU)**

(73) Proprietor(s):

**Otkrytoe aktsionernoe obshchestvo
"Nauchno-issledovatel'skij, proektno-izyskatel'skij
institut "Lenmetroprotrans" (RU)**

(54) **METHOD OF CORRECTION OF SUBSIDENCE TROUGH AT ERECTION OF UNDERGROUND STRUCTURE BY CLOSED METHOD IN WEAK SOILS**

(57) Abstract:

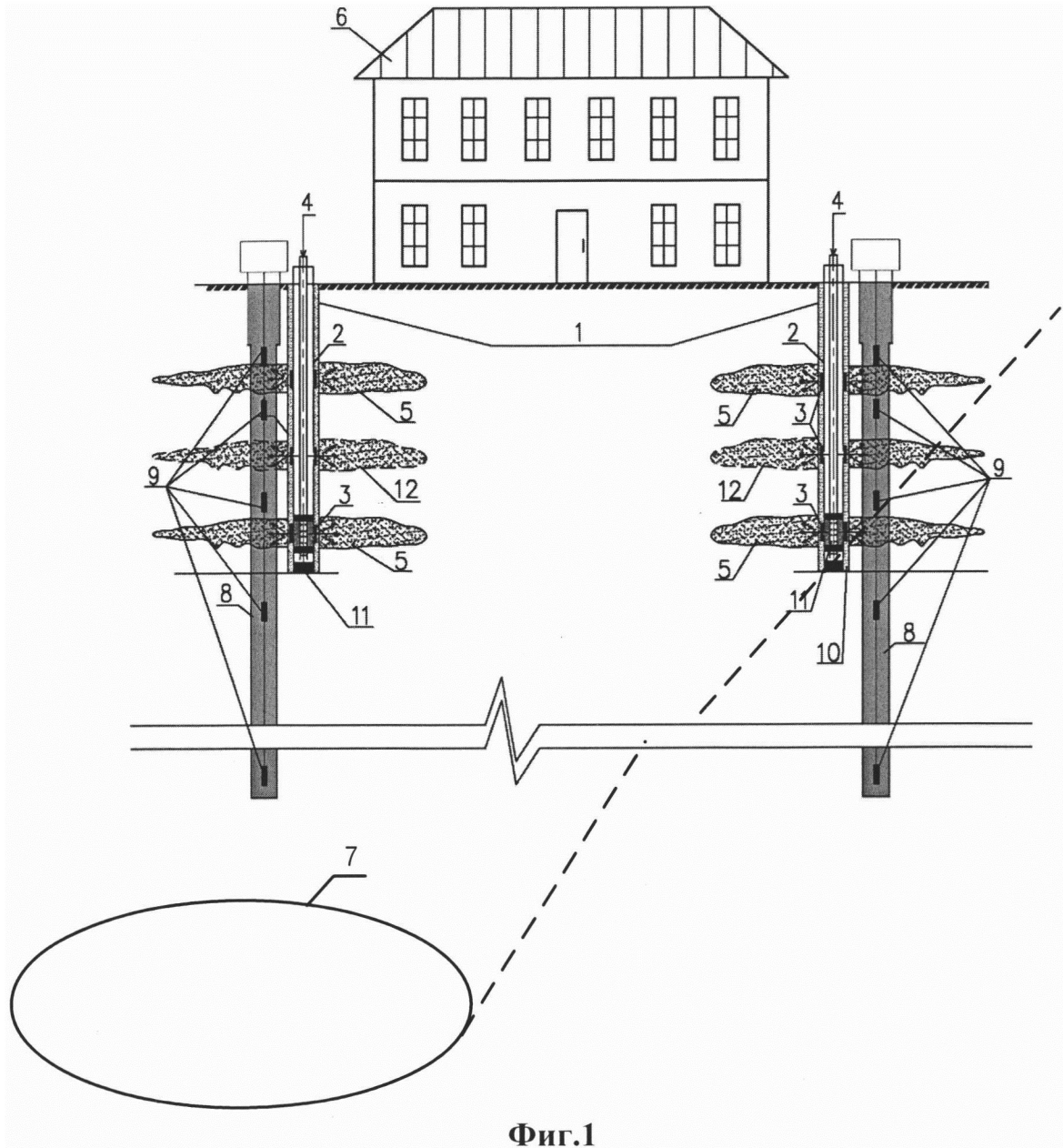
FIELD: construction.

SUBSTANCE: invention relates to construction and construction of buried structures, for example, tunnels and subway stations. Method of correction of subsidence trough at erection of underground structure by closed method in weak soils includes drilling of wells and initial creation of pre-fixed stabilizing layers of rock massif between foundation of building and area of arrangement of underground structure erected with the help of underground tunneling, with formation of alternating fixed stabilizing layers and loose extensible layers of rock mass. Further, the hardening solution is injected into loose expandable layers of the rock mass, located between the foundation of the building, fixed with stabilizing layers and erected underground structure, which is carried out during erection of the underground structure, taking into account the development of subsidence trough. In unfilled expanded layers of rock mass before construction of underground

structure sensors are installed to measure parameters of stresses and deformations in rock mass, for this purpose additional wells are drilled for installation of sensors. Parameters are measured prior to driving an underground mine by erection of an underground structure and when they are changed during underground drilling, a hardening solution is injected into these layers until the values of stress and strain parameters in the rock massif between the foundation of the building and area of underground structure location, determined before underground tunneling.

EFFECT: technical result consists in improvement of accuracy of time of beginning and completion of works on injection of hardening solution and reduction of volumes of consumed materials for elimination of deformation of soil under foundations of buildings and structures at underground driving during construction, for example, tunnel of underground.

1 cl, 2 dwg



Фиг.1

Изобретение относится к строительству и касается возведения заглубленных сооружений, например тоннелей и станций метрополитена.

Известен способ возведения подземных сооружений в зоне городской застройки, включающий устройство в грунте вертикальной стабилизирующей зоны породного массива (геотехнического барьера) между фундаментом существующего здания и возводимым подземным сооружением, создаваемой путем внедрения в грунт ряда вертикальных инъекторов на пути распространения волны изменения напряженно-деформированного состояния грунта и закачивание твердеющего цементного раствора. При этом в процессе возведения подземного сооружения ведут контроль напряженно-деформированного состояния грунта между фундаментом существующего здания и возводимым подземным сооружением, при изменении которого производят дополнительную закачку цементного раствора до восстановления напряженно-деформируемого состояния грунта до начала возведения подземного сооружения (Патент РФ №2245966, опубл. от 20.02.2004, Бюл. №5).

Однако данный способ применяется при возведении подземных сооружений, располагаемых сбоку от существующего здания, за счет создания вертикальной стабилизирующей зоны породного массива. В связи с этим, данный способ не может быть применен для коррекции мульды осадок при возведении подземного сооружения закрытым способом непосредственно под фундаментами существующих зданий в слабых грунтах.

Известен способ создания геотехнического барьера между фундаментом существующего здания и возводимым подземным объектом. Для создания геотехнического барьера на пути распространения волны изменения напряженно-деформированного состояния грунта, в грунте, на глубину заглубления подземного объекта, образуют щель, в которую помещают плоскую пневмокамеру и закачивают в нее сжатый воздух до получения давления, соответствующего начальному напряженно-деформированному состоянию грунта. При изменении напряженно-деформированного состояния грунта производят подкачку сжатого воздуха до восстановления начального напряженно-деформированного состояния грунта. После возведения подземного сооружения в пневмокамеру подают твердеющий раствор (Патент РФ №2245428, опубл. от 27.01.2005, Бюл. №3).

Однако создание геотехнического барьера по такому способу весьма трудоемко, требуется иметь на строительной площадке большой парк дорогостоящих приборов, датчиков и т.п. оборудования, контролирующих изменение напряженно-деформированного состояния грунта. Необходимо применять сложные многосекционные пневмокамеры, каждая отдельная секция которой должна иметь отдельный канал подачи воздуха, сжатого до давления, соответствующего бытовому давлению окружающего данную секцию грунта на глубине установки этой секции. Кроме того, на каждом объекте остается в грунте большое количество дорогостоящих пневмокамер.

Известен раствор для компенсационного нагнетания в грунты оснований при устранении деформаций зданий и сооружений, содержащий смесь воды и сухих ингредиентов на минеральной основе. Портландцемента в растворе содержится 60%, золы-уноса - 38%, пластификатора 2% (Меркин В.Е., Маковский Л.В., Панкина С.В. К выбору варианта исполнения автодорожного тоннеля в районе Лефортово // Подземное пространство Мира, №4. - М., 1996. - С. 11-14).

Известен способ закрепления грунтов, включающий в себя проходку инъекционных скважин на проектную глубину, после чего в пройденную скважину с обсадной трубой

опускают инъекционную трубу, состоящую из колонн труб и резинового уплотнителя. После установки инжектора на нижней отметке в зоне инъектирования производят обжатие резинового уплотнителя завинчиванием домкрата. После закрепления инжектируемой зоны грунта инжектор вместе с обсадной трубой поднимают вверх для инъектирования верхней зоны грунта и в такой последовательности грунт закрепляют до верхних отметок (А.Н. Адамович. Закрепление грунтов и противофильтрационные завесы. - Москва, «Энергия», 1980 г., С. 257).

Недостатком данного способа является низкая информационность способа и невозможность коррекции мульды осадок при возведении подземного сооружения в случае значительных изменений деформационно-прочностных характеристик грунта при подземной проходке.

Способ устранения деформаций зданий и сооружений, содержащий операции установки измерительной аппаратуры для геодезического мониторинга, установки манжетных инжекторов в грунтах оснований зданий или сооружений, предварительного нагнетания в грунт оснований высокопроницаемого раствора, компенсационного нагнетания слабопроницаемого раствора, причем оба этапа нагнетания осуществляют через манжетные инжекторы, манжетные отверстия которых расположены в два и более ярусов (Патент РФ №2603785, опубл. от 27.11.2016, Бюл. №33).

Недостатком данного способа является то, что он применим для случаев устранения уже возникших деформаций грунта под зданиями при строительстве метрополитена, при этом геодезический мониторинг осуществляется для контроля операций по устранению возникших деформаций грунта и не обеспечивает возможность получения оперативной информации в процессе подземной проходки и возведения подземного сооружения для предупреждения возникновения мульды осадок. Горизонтальные скважины для компенсационного нагнетания бурятся из специально построенной шахты (котлована), которую в условиях существующей плотной застройки далеко не всегда можно построить и которая сама может являться источником деформаций.

Известен способ коррекции мульды осадок при возведении подземного сооружения закрытым способом в слабых грунтах, включающий в себя первоначальное создание одной или нескольких предварительно закрепленных стабилизирующих зон породного массива в слое грунта между фундаментом здания и областью размещения подземного сооружения, при этом одна из зон выполняется смежной с фундаментом здания, с образованием чередования стабилизирующих зон породного массива и незакрепленных расширяемых слоев породного массива, затем по мере возведения подземного сооружения с учетом развития мульды осадок инжектируют твердеющий раствор в незакрепленные расширяемые слои породного массива между фундаментом здания, стабилизирующими зонами породного массива и возводимым подземным сооружением (Заявка на изобретение РФ №96108370, опубл. от 27.09.1998). Устройство коррекции мульды осадок при возведении подземного сооружения закрытым способом в слабых грунтах, для реализации данного способа, включает в себя скважину на проектную глубину, инъекционную трубу, опускаемую в скважину, с отверстиями для подачи твердеющего раствора, линию подачи твердеющего раствора в инъекционную трубу и закрепленные стабилизирующие зоны породного массива, прилегающие к скважине и расположенные между поверхностью земли и возводимым подземным сооружением.

Недостатком данного способа является то, что невозможно определить время начала инъекции твердеющего раствора в незакрепленные расширяемые слои породного массива, а также объем необходимого количества твердеющего раствора, подаваемого в незакрепленные расширяемые слои породного массива.

Технический результат, который может быть получен при реализации изобретения заключается в повышении точности времени начала и окончания работ по инъекции твердеющего раствора и снижении объемов расходуемых материалов для устранения деформаций грунта под фундаментами зданий и сооружений при подземной проходке во время сооружения, например, тоннеля метрополитена.

Для достижения данного технического результата в предлагаемом способе коррекции мульды осадок при возведении подземного сооружения закрытым способом в слабых грунтах, включающим в себя бурение инъекционных скважин и первоначальное создание предварительно закрепленных стабилизирующих слоев породного массива между фундаментом здания и областью размещения подземного сооружения, возводимого с помощью подземной проходки, с образованием чередования закрепленных стабилизирующих слоев и незакрепленных расширяемых слоев породного массива, последующее инъецирование твердеющего раствора в незакрепленные расширяемые слои породного массива, расположенные между фундаментом здания, закрепленные стабилизирующими слоями и возводимым подземным сооружением, проводимого в процессе возведения подземного сооружения с учетом развития мульды осадок, согласно изобретения, в незакрепленных расширяемых слоях породного массива перед началом возведения подземного сооружения устанавливают датчики для измерения параметров напряжений и деформаций в породном массиве, для чего производят бурение дополнительных скважин для установки датчиков, измерения параметров начинают до проходки подземной выработки по возведению подземного сооружения и при их изменении во время подземной проходки инъецируют в эти слои твердеющий раствор до восстановления величин параметров напряжений и деформаций в породном массиве между фундаментом здания и областью размещения подземного сооружения, определенных до начала подземной проходки.

Введение в предлагаемый способ коррекции мульды осадок при возведении подземного сооружения закрытым способом в слабых грунтах размещения датчиков для измерения параметров напряжений и деформаций в незакрепленных расширяемых слоях породного массива перед началом возведения подземного сооружения, измерение данных параметров до проходки подземной выработки по возведению подземного сооружения и при их изменении во время подземной проходки инъецирование в эти слои твердеющего раствора до восстановления величин параметров напряжений и деформаций в породном массиве между фундаментом здания и областью размещения подземного сооружения, определенных до начала подземной проходки, позволяет получить новое свойство, заключающееся в возможности точного определения времени начала и окончания работ по инъекции твердеющего раствора в незакрепленные расширяемые слои породного массива, а также объема необходимого количества твердеющего раствора, подаваемого в незакрепленные расширяемые слои породного массива, за счет своевременного получения и сравнения данных о параметрах напряжений и деформаций в породном массиве между фундаментом здания и областью размещения подземного сооружения в период до начала работ по подземной проходке, в период осуществления подземной проходки и период подачи твердеющего раствора в незакрепленные расширяемые слои породного массива.

На фиг. 1 представлен разрез, а на фиг. 2 общий вид размещения устройства для реализации предлагаемого способа коррекции мульды осадок при возведении подземного сооружения закрытым способом в слабых грунтах.

Устройство коррекции мульды осадок при возведении подземного сооружения закрытым способом в слабых грунтах включает в себя скважины 1 на проектную

глубину, опускаемые в скважины 1 манжетные колонны 2, имеющие отверстия, закрытые резиновыми манжетами 3 для подачи твердеющего раствора, линии подачи твердеющего раствора 4 в манжетные колонны 2 и закрепленные стабилизирующие слои 5 породного массива, прилегающие к скважинам 1 и расположенные между фундаментом здания 6 на поверхности земли и возводимым подземным сооружением 7.

Устройство также снабжено дополнительными скважинами 8 с датчиками 9 для измерения параметров напряжений и деформаций грунта, расположенных между закрепленными стабилизирующими слоями 5 породного массива.

Количество скважин 1 и 8 определяется характером мульды осадок, зависящим от глубины подземной проходки и размеров подземного сооружения 7.

Пространство между поверхностью скважин 1 и манжетными колоннами 2 заполнено обойменным раствором 10, который подается по колонне 2 через нижний манжет 3. Манжетные колонны 2 снабжены пробками 11.

Между закрепленными стабилизирующими слоями 5 породного массива располагаются незакрепленные расширяемые слои 12 породного массива.

Предлагаемый способ коррекции мульды осадок при возведении подземного сооружения закрытым способом в слабых грунтах осуществляют в описанном устройстве следующим образом.

Для устранения деформаций грунта (мульды осадок) поверхности земли, на которых располагаются здания 6, создают предварительно закрепленные стабилизирующие слои 5 породного массива между фундаментом здания 6 и областью размещения подземного сооружения 7, возводимого с помощью подземной проходки.

Для этого в районе возведения подземного сооружения 7 осуществляют бурение на проектную глубину нескольких скважин 1, в которые опускают манжетные колонны 2 и заполняют пространство между поверхностью скважины 1 и манжетной колонной 2 обойменным раствором 10. За счет пробки 11 обойменный раствор 10 подается в пространство между поверхностью скважины 1 и манжетной колонной 2 через нижний манжет 3 манжетной колонны 2.

Затем по линии подачи твердеющего раствора 4 подается под давлением твердеющий раствор, который поступает через отверстия в колоннах 2 и манжеты 3 в грунт вокруг скважин 1. В результате, первоначально, за счет высокого давления в линии подачи твердеющего раствора 4 формируются несколько закрепленных стабилизирующих слоев 5 породного массива, прилегающий к скважинам 1.

В результате этого, между фундаментами зданий 6 и планируемым к возведению подземным сооружением 7 возникает чередование закрепленных стабилизирующих слоев 5 и незакрепленных, расположенных между ними, расширяемых слоев 12 породного массива.

Затем между фундаментами зданий 6 и планируемым к возведению подземным сооружением 7 бурят дополнительные скважины 8 с датчиками 9, при этом датчики 9 для измерения параметров напряжений и деформаций располагают между закрепленными стабилизирующими слоями 5 породного массива, на уровне незакрепленных расширяемых слоев 12 породного массива.

В незакрепленных расширяемых слоях 12 породного массива с помощью датчиков 9 производят измерения деформационно-прочностных характеристик грунта до начала проходки подземной выработки по возведению подземного сооружения 7. После этого, по мере возведения подземного сооружения 7 с учетом развития мульды осадок (деформации грунта) и изменений параметров грунта, фиксируемых датчиками 9, инъецируют твердеющий раствор в незакрепленные расширяемые слои 12 породного

массива, расположенные между фундаментом здания 6, закрепленными стабилизирующими слоями 5 и возводимым подземным сооружением 7 до восстановления величин параметров напряжений и деформаций в породном массиве, фиксируемых датчиками 9. Это позволяет точно определить время окончания работ по инъекции твердеющего раствора. Инъекции твердеющего раствора в незакрепленные расширяемые слои 12, между закрепленными слоями 5, породного массива осуществляют с помощью манжетных колонн 2 за счет их передвижения вверх на необходимое расстояние в скважинах 1.

Источники информации, принятые во внимание при составлении заявки:

1. Патент РФ №2245966, опубл. от 20.02.2004, Бюл. №5.
2. Патент РФ №2245428, опубл. от 27.01.2005, Бюл. №3.
3. Меркин В.Е., Маковский Л.В., Панкина С.В. К выбору варианта исполнения автодорожного тоннеля в районе Лефортово // Подземное пространство Мира, №4. - М., 1996. - С. 11-14.
4. А.Н. Адамович. Закрепление грунтов и противодиффузионные завесы. - Москва, «Энергия», 1980 г., С. 257.
5. Патент РФ №2603785, опубл. от 27.11.2016, Бюл. №33.
6. Заявка на изобретение РФ №96108370, опубл. от 27.09.1998 - прототип.

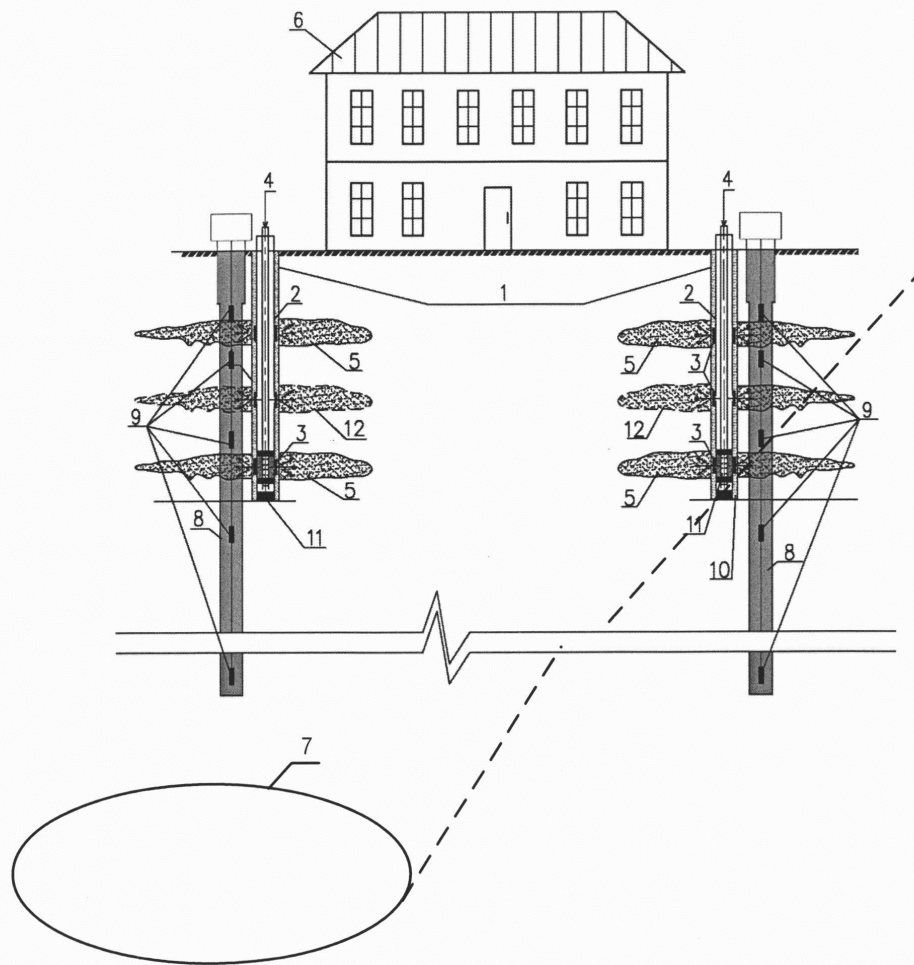
(57) Формула изобретения

Способ коррекции мульды осадок при возведении подземного сооружения закрытым способом в слабых грунтах, включающий в себя бурение скважин и первоначальное создание предварительно закрепленных стабилизирующих слоев породного массива между фундаментом здания и областью размещения подземного сооружения, возводимого с помощью подземной проходки, с образованием чередования закрепленных стабилизирующих слоев и незакрепленных расширяемых слоев породного массива, последующее инъецирование твердеющего раствора в незакрепленные расширяемые слои породного массива, расположенные между фундаментом здания, закрепленными стабилизирующими слоями и возводимым подземным сооружением, проводимого в процессе возведения подземного сооружения с учетом развития мульды осадок, отличающийся тем, что в незакрепленных расширяемых слоях породного массива перед началом возведения подземного сооружения устанавливают датчики для измерения параметров напряжений и деформаций в породном массиве, для чего производят бурение дополнительных скважин для установки датчиков, измерения параметров начинают до проходки подземной выработки по возведению подземного сооружения и при их изменении во время подземной проходки инъецируют в эти слои твердеющий раствор до восстановления величин параметров напряжений и деформаций в породном массиве между фундаментом здания и областью размещения подземного сооружения, определенных до начала подземной проходки.

40

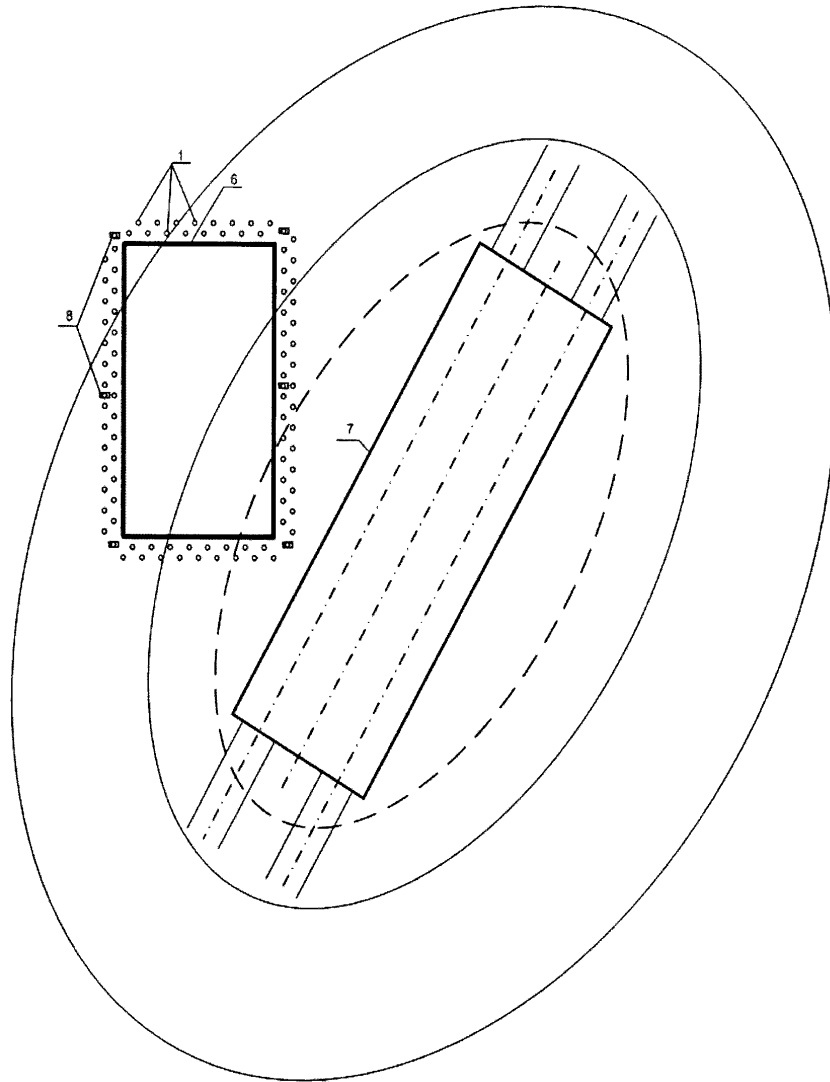
45

1



Фиг.1

2



Фиг.2